

**Кузьяев И.М.,
Анисимов В.Н.**

Государственное высшее учебное заведение
«Украинский государственный химико-
технологический университет»,
г. Днепропетровск, Украина

АНАЛИЗ ТЕМПЕРАТУРНЫХ ПРОЦЕССОВ В ПОДШИПНИКАХ СКОЛЬЖЕНИЯ С УЧЕТОМ ТРЕНИЯ

Введение

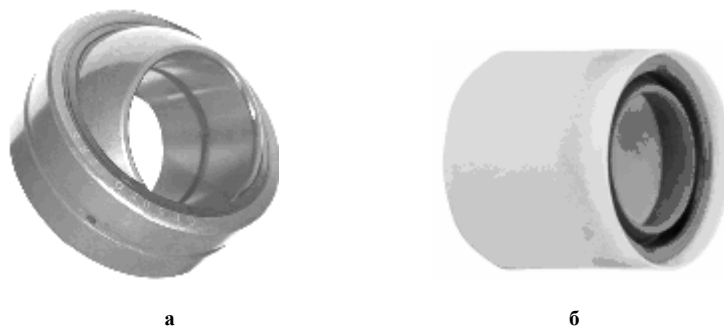
Подшипники скольжения используются в качестве опор или направляющих в различных машинных агрегатах, где трение происходит при скольжении сопряжённых поверхностей. При этом следует различать два основных типа подшипников скольжения: радиальные и упорные. Первый тип с конструктивной точки зрения представляет собой корпус, в котором выполнено цилиндрическое отверстие, предназначенное для монтажа вкладыша или втулки из антифрикционного материала. При этом может быть также предусмотрено смазывающее устройство для подшипников, работающих в режиме жидкостного трения. В данном случае между валом и отверстием втулки подшипника имеется зазор, который заполнен смазочным материалом, позволяющий свободно вращаться валу. Принято различать три основных режима смазки подшипников скольжения: первый – граничный; второй – полужидкостной; третий – жидкостной. Первый режим является малоэффективным видом смазки, потому что происходит контакт большого количества микронеровностей. Для второго режима смазывания имеется контакт микронеровностей в ограниченном количестве точек. В случае осуществления третьего режима контакта микронеровностей не происходит.

В последнее время все большее значение приобретают подшипники скольжения с использованием самосмазывающихся материалов. Подшипники скольжения и направляющие, которые функционируют без дополнительной смазки, представляют собой значительный потенциал для оптимизации при проектировании, эксплуатации и модернизации различных типов оборудования во всех отраслях промышленности. При этом одновременно можно добиться ощутимой экономии производства.

Расчёт зазора подшипника, работающего в режиме разделения поверхностей трения смазочным слоем, производится на основе гидродинамической теории смазки. До настоящего времени выполнено множество экспериментальных и теоретических исследований в этом направлении и написано большое количество работ, среди которых можно выделить такие: [1 - 13]. Разработанные математические модели достаточно адекватно описывают процессы в том случае, когда отсутствуют значительные температурные градиенты в зоне контакта. Однако такие режимы характерны для функционирования подшипниковых узлов при незначительных скоростях и давлениях. При этом температурные градиенты значительно возрастают в случае использования вкладышей из полимерных композитов, вследствие значительно меньшей величины коэффициента теплопроводности в сравнении с металлическими вкладышами.

Принцип функционирования подшипников скольжения с самосмазывающимися материалами основан на том, что при скольжении образуются частицы микро-абразива, которые высвобождают твердую смазку из слоя скольжения, запрессованную и внедренную в материал скольжения. В результате создается достаточно прочная пленка твердой смазки на сопрягаемых поверхностях. Истирание этой пленки скольжения, обусловленное, например, высокой скоростью движения или сторонними частицами, как правило, вызывает повышенный износ, что приводит к высвобождению очередной порции сухой твердой смазки, а это, в свою очередь, вызывает восстановление смазывающей пленки. Данный процесс особую ценность имеет при функционировании оборудования в тяжелых условиях работы.

Наибольшее распространение получили подшипники скольжения со сферической и цилиндрической формой исполнения, формы исполнения которых представлены на рис. 1.



**Рис. 1 – Форма исполнения подшипников скольжения:
а – сферическая;
б – цилиндрическая с внутренним уплотнением**

Постановка проблемы

Для описания неизотермических процессов, происходящих в узле подшипника скольжения цилиндрической формы без смазки, представим рабочий элемент согласно схеме, показанной на рис. 2.

На схеме, представленной на рис. 2, предполагается, что вал 3 вращается с частотой N_0 . При этом линейная скорость вала V_c определяется из следующей зависимости:

$$V_c = 2 \cdot \pi \cdot R_v \cdot N_0. \quad (1)$$

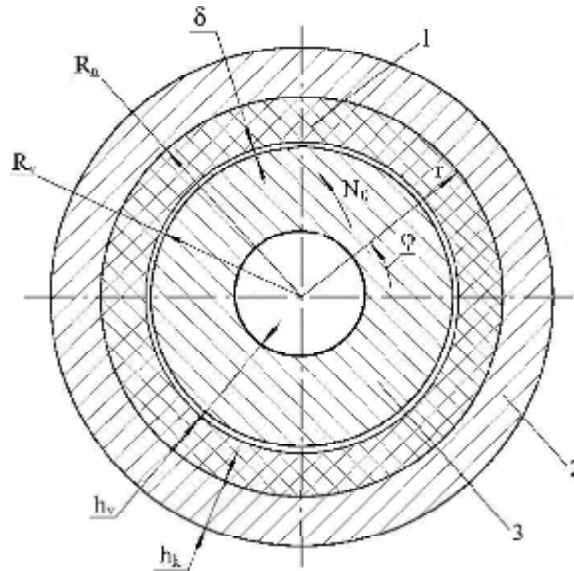


Рис. 2 – Расчетная схема для моделирования тепловых процессов в подшипниках скольжения:
1 – вкладыш (втулка); 2 – корпус; 3 – вал

Чтобы выполнить анализ тепловых полей для данной схемы, введем следующие допущения: составляющую переноса тепла за счет теплопроводности будем учитывать только вдоль оси r ; тепловое поле осесимметрично относительно координаты φ , т.е. имеем $\partial T / \partial \varphi = 0$. Тогда будет справедливо следующее дифференциальное уравнение при описании температурного поля для втулки, т.е. для слоя 1 на рис. 2:

$$\rho_1 \cdot C_{p1} \cdot \frac{\partial T_1(r,t)}{\partial t} = \lambda_1 \cdot \left(\frac{1}{r} \cdot \frac{\partial T_1(r,t)}{\partial r} + \frac{\partial^2 T_1(r,t)}{\partial r^2} \right), \quad (2)$$

где 1 – индекс, характеризующий параметры втулки 1 (далее индексы 2 и 3 будут обозначать соответственно корпус 2 и вал 3);

ρ – плотность;

C_p , λ – коэффициенты соответственно теплоемкости и теплопроводности.

Для уравнения (2) следует иметь два граничных условия по координате r и начальное условие по времени t .

Для втулки 1 на внутренней границе, вследствие наличия сил трения между ней и валом 3, следует принять температурное условие второго рода, которое можно представить следующим образом:

$$\lambda_1 \cdot \frac{\partial T_1}{\partial r} = q_v \text{ при } r = R_v, \quad (3)$$

где q_v – тепловой поток на границе раздела, который можно записать так:

$$q_v = V_c \cdot f_v \cdot P_c - \frac{\lambda_3}{h_v} \cdot [T_1(R_v, t) - T_1(R_v - h_v, t)], \quad (4)$$

где f_v – коэффициент трения между втулкой и поверхностью вала;

P_c – давление, развиваемое на границе контакта.

Аналогично на наружной границе втулки 1 будем иметь:

$$\lambda_1 \cdot \frac{\partial T_1}{\partial r} = q_n \text{ при } r = R_n, \quad (5)$$

где

$$q_n = -\frac{\lambda_2}{h_v} \cdot [T_1(R_n, t) - T_1(R_v + h_c, t)]. \quad (4, a)$$

Решение тепловой задачи методом интегрального преобразования Лапласа

Для решения уравнения (2) воспользуемся методикой, разработанной в работах [14 - 25] на базе интегрального преобразования Лапласа [26, 27]. Выполняя преобразование по времени t , получим операторный аналог в виде:

$$\frac{d^2 T_1^L}{dr^2} + \frac{1}{r} \cdot \frac{dT_1^L}{dr} - \frac{s}{a_1} \cdot T_1^L = -\frac{T_n}{a_1}, \quad (6)$$

где T_1^L – изображение температуры $T_1(r, t)$;

s – переменная Лапласа;

T_n – начальная температура рассматриваемого элемента;

a_1 – коэффициент температуропроводности.

Решение уравнения (6) имеет следующий вид [28]:

$$T_1^L = \frac{T_n}{s} + C_1 \cdot J_0 \left(\sqrt{\frac{s}{a_1}} \cdot i \cdot r \right) + C_2 \cdot Y_0 \left(\sqrt{\frac{s}{a_1}} \cdot i \cdot r \right), \quad (7)$$

где J_0, Y_0 – функции Бесселя первого рода нулевого порядка;

i – мнимая единица;

C_1 и C_2 – константы интегрирования.

Чтобы определить константы интегрирования, следует записать граничные условия в операторном виде. При этом операторные аналоги граничных условий согласно с выражениями (3) и (5) будут иметь вид (пренебрегая при этом величиной δ в сравнении с R_v):

$$\lambda_1 \cdot \frac{dT_1^L}{dr} = \frac{q_v}{s} \text{ при } r = R_v; \quad (8)$$

$$\lambda_1 \cdot \frac{dT_1^L}{dr} = \frac{q_n}{s} \text{ при } r = R_n. \quad (9)$$

Подставляя граничные условия (8) и (9) в (7), определяем константы интегрирования. После чего выражение для определения температурного поля во втулке 1 для изображения будет иметь вид:

$$T_1^L = \frac{T_n}{s} + \frac{q_v}{s \cdot \lambda_1 \cdot i} \cdot \sqrt{\frac{a_1}{s}} \cdot \frac{A1(s, r)}{B(s)} + \frac{q_n}{s \cdot \lambda_1 \cdot i} \cdot \sqrt{\frac{a_1}{s}} \cdot \frac{A2(s, r)}{B(s)}, \quad (10)$$

где

$$\begin{aligned} A1(s, r) &= J_1 \left(\sqrt{\frac{s}{a_1}} \cdot i \cdot R_n \right) \cdot Y_0 \left(\sqrt{\frac{s}{a_1}} \cdot i \cdot r \right) - Y_1 \left(\sqrt{\frac{s}{a_1}} \cdot i \cdot R_n \right) \cdot J_0 \left(\sqrt{\frac{s}{a_1}} \cdot i \cdot r \right); \\ A2(s, r) &= Y_1 \left(\sqrt{\frac{s}{a_1}} \cdot i \cdot R_v \right) \cdot J_0 \left(\sqrt{\frac{s}{a_1}} \cdot i \cdot r \right) - J_1 \left(\sqrt{\frac{s}{a_1}} \cdot i \cdot R_v \right) \cdot Y_0 \left(\sqrt{\frac{s}{a_1}} \cdot i \cdot r \right); \\ B(s) &= Y_1 \left(\sqrt{\frac{s}{a_1}} \cdot i \cdot R_n \right) \cdot J_1 \left(\sqrt{\frac{s}{a_1}} \cdot i \cdot R_v \right) - Y_1 \left(\sqrt{\frac{s}{a_1}} \cdot i \cdot R_v \right) \cdot J_1 \left(\sqrt{\frac{s}{a_1}} \cdot i \cdot R_n \right). \end{aligned}$$

Чтобы найти выражение для распределения температурного поля во втулке в оригинале, необходимо определить оригинал каждого из трех членов в правой части уравнения (10). При этом второй и третий члены умножим и разделим на комплекс $(\sqrt{s} \cdot i)$, после чего получаем:

$$T_1^L = \frac{T_n}{s} - \frac{q_v}{\lambda_1 \cdot s^2} \cdot \frac{\sqrt{a_1 \cdot s \cdot i} \cdot A1(s, r)}{B(s)} - \frac{q_n}{\lambda_1 \cdot s^2} \cdot \frac{\sqrt{a_1 \cdot s \cdot i} \cdot A2(s, r)}{B(s)}. \quad (11)$$

Для первого члена имеем:

$$\frac{T_n}{s} \rightarrow T_n. \quad (12)$$

Чтобы определить оригиналы второго и третьего членов, следует предварительно представить их как произведение двух функций, а именно (на примере второго члена):

$$\frac{q_v}{\lambda_1 \cdot s^2} \cdot \frac{\sqrt{a_1 \cdot s \cdot i} \cdot A1(s, r)}{B(s)} = \Phi1(s) \cdot \Phi2(s), \quad (13)$$

где

$$\Phi1(s) = \frac{q_v \cdot \sqrt{a_1}}{\lambda_1 \cdot s^2};$$

$$\Phi2(s) = \frac{\sqrt{s \cdot i} \cdot A1(s, r)}{B(s)}.$$

При записи третьего члена необходимо q_v заменить на q_n .

Для определения оригинала правой части соотношения (13) следует воспользоваться теоремой умножения (теоремой Бореля), что в общем виде можно представить таким образом:

$$\Phi1(s) \cdot \Phi2(s) \rightarrow \int_0^t \phi1(t-\tau) \cdot \phi2(\tau) d\tau, \quad (14)$$

где $\phi1(t)$, $\phi2(t)$ – оригиналы соответственно изображений $\Phi1(s)$, $\Phi2(s)$.

Оригинал $\phi1(t)$ имеет вид:

$$\frac{q_v \cdot \sqrt{a_1}}{\lambda_1 \cdot s^2} \rightarrow \frac{q_v \cdot \sqrt{a_1}}{\lambda_1} \cdot t. \quad (15)$$

Оригинал $\phi2(t)$ можно определить, используя вторую теорему разложения в виде:

$$\frac{\sqrt{s \cdot i} \cdot A1(s, r)}{B(s)} \rightarrow \sum_{k=1}^{\infty} \frac{\sqrt{s_k \cdot i} \cdot A1(s_k, r)}{dB(s_k)} \cdot \exp(s_k \cdot \tau), \quad (16)$$

где $dB(s_k) = \left. \frac{d}{ds} B(s) \right|_{s=s_k}$;

s_k – полюсы.

Полюсы в данном случае можно представить так:

$$s_k = \frac{a_1}{R_v^2} \cdot \left(\frac{P_k}{i} \right)^2, \quad (17)$$

где P_k – нули для $B(s)|_{s=s_k}$.

С учетом (14) и (16) имеем:

$$\Phi1(s) \cdot \Phi2(s) \rightarrow \frac{q_v \cdot \sqrt{a_1}}{\lambda_1} \cdot \sum_{k=1}^{\infty} \frac{\sqrt{s_k \cdot i} \cdot A1(s_k, r)}{dB(s_k)} \cdot \int_0^t (t-\tau) \cdot \exp(s_k \cdot \tau) d\tau. \quad (18)$$

Окончательно оригинал для выражения (11) будет иметь вид:

$$T_1(r, t) = T_n - q_v \cdot \frac{2R_v}{\lambda_1} \cdot \sum_{k=1}^{\infty} \frac{K1_k(r)}{P_k^2 \cdot Zn_k} \cdot \Psi_k(t) - q_n \cdot \frac{2R_v}{\lambda_1} \cdot \sum_{k=1}^{\infty} \frac{K2_k(r)}{P_k^2 \cdot Zn_k} \cdot \Psi_k(t), \quad (19)$$

где

$$\begin{aligned} Zn_k &= \frac{2}{P_k} \cdot Zn1_k - Zn2_k; \\ Zn1_k &= Y_1(P_k \cdot R_{nv}) \cdot J_1(P_k) - Y_1(P_k) \cdot J_1(P_k \cdot R_{nv}); \\ Zn2_k &= R_{nv} \cdot [Y_0(P_k \cdot R_{nv}) \cdot J_1(P_k) - Y_1(P_k) \cdot J_0(P_k \cdot R_{nv})] + \\ &\quad + Y_1(P_k \cdot R_{nv}) \cdot J_0(P_k) - Y_0(P_k) \cdot J_1(P_k \cdot R_{nv}); \\ K1_k(r) &= J_1(P_k \cdot R_{nv}) \cdot Y_0(P_k \cdot r/R_v) - Y_1(P_k \cdot R_{nv}) \cdot J_0(P_k \cdot r/R_v); \\ K2_k(r) &= Y_1(P_k) \cdot J_0(P_k \cdot r/R_v) - J_1(P_k) \cdot Y_0(P_k \cdot r/R_v); \\ \Psi_k(t) &= \exp(-Kt_k \cdot t) + Kt_k \cdot t - 1. \end{aligned}$$

С учетом соотношений (4) и (4а) в уравнении (19) на данном этапе значения температур на границах $T(R_v, t)$ и $T(R_n, t)$ неизвестны. Чтобы их найти, следует записать систему уравнений, полученную из формулы (19) при подстановке в нее граничных значений $r = R_v$ и $r = R_n$. Тогда в матричной форме данную систему можно представить так:

$$\begin{bmatrix} T_{vv} \\ T_{nc} \end{bmatrix} \times \begin{bmatrix} M_{0,0} & M_{0,1} \\ M_{1,0} & M_{1,1} \end{bmatrix} = \begin{bmatrix} V_0 \\ V_1 \end{bmatrix}, \quad (20)$$

где

$$\begin{aligned} T_{vv} &= T(R_v, t), \quad T_{nc} = T(R_n, t); \\ M_{0,0} &= 1 - \frac{2 \cdot R_v \cdot \lambda_3}{h_v \cdot \lambda_1} \cdot Kv_1(t), \quad M_{0,1} = -\frac{2 \cdot R_v \cdot \lambda_2}{h_c \cdot \lambda_1} \cdot Kv_2(t); \\ M_{1,0} &= -\frac{2 \cdot R_v \cdot \lambda_3}{h_v \cdot \lambda_1} \cdot Kn_1(t), \quad M_{1,1} = 1 - \frac{2 \cdot R_v \cdot \lambda_2}{h_c \cdot \lambda_1} \cdot Kn_2(t); \\ V_0 &= T_n - \frac{V_c \cdot f_v \cdot P_c \cdot 2 \cdot R_v \cdot Kv_1(t)}{\lambda_1} - \frac{T_{nc} \cdot 2 \cdot R_v \cdot \lambda_2}{h_c \cdot \lambda_1} \cdot Kv_2(t) - \frac{T_{vv} \cdot 2 \cdot R_v \cdot \lambda_3}{h_v \cdot \lambda_1} \cdot Kv_1(t); \\ V_1 &= T_n - \frac{V_c \cdot f_v \cdot P_c \cdot 2 \cdot R_v \cdot Kn_1(t)}{\lambda_1} - \frac{T_{nc} \cdot 2 \cdot R_v \cdot \lambda_2}{h_c \cdot \lambda_1} \cdot Kn_2(t) - \frac{T_{vv} \cdot 2 \cdot R_v \cdot \lambda_3}{h_v \cdot \lambda_1} \cdot Kn_1(t); \\ Kv_1(t) &= \sum_{k=1}^{\infty} \frac{K1_k(R_v) \cdot \Psi_k(t)}{P_k \cdot Zn_k}, \quad Kv_2(t) = \sum_{k=1}^{\infty} \frac{K2_k(R_v) \cdot \Psi_k(t)}{P_k \cdot Zn_k}; \\ Kn_1(t) &= \sum_{k=1}^{\infty} \frac{K1_k(R_n) \cdot \Psi_k(t)}{P_k \cdot Zn_k}, \quad Kn_2(t) = \sum_{k=1}^{\infty} \frac{K2_k(R_n) \cdot \Psi_k(t)}{P_k \cdot Zn_k}. \end{aligned}$$

В результате изменения температурного поля по объему тела будут изменяться и его характеристики в той или иной мере. Наиболее сильное температурное влияние при этом сказывается на коэффициенте трения, изменение которого влечет и перераспределение ряда параметров. Наиболее важными из этих параметров являются следующие: износ поверхности контакта, контактное давление и напряженное состояние в теле вкладыша.

При наличии перепада температур в цилиндрической втулке температурные напряжения можно рассчитать по следующим формулам [29]:

$$\sigma r(r) = \frac{\alpha \cdot E \cdot (T_1 - T_2)}{2 \cdot (1 - \mu) \cdot (R_n^2 - R_v^2) \cdot \ln\left(\frac{R_n}{R_v}\right)} \cdot \left[\begin{aligned} &R_v^2 \cdot \ln\left(\frac{R_v}{r}\right) - R_n^2 \cdot \ln\left(\frac{R_n}{r}\right) + \\ &+ \frac{R_n^2 \cdot R_v^2}{r^2} \cdot \ln\left(\frac{R_n}{R_v}\right) \end{aligned} \right]; \quad (21)$$

$$\sigma_t(r) = \frac{\alpha \cdot E \cdot (T_1 - T_2)}{2 \cdot (1 - \mu) \cdot (R_n^2 - R_v^2) \cdot \ln\left(\frac{R_n}{R_v}\right)} \cdot \left[R_n^2 \cdot \ln\left(1 - \frac{R_n}{r}\right) - R_v^2 \cdot \ln\left(1 - \frac{R_v}{r}\right) - \frac{R_n^2 \cdot R_v^2}{r^2} \cdot \ln\left(\frac{R_n}{R_v}\right) \right]; \quad (22)$$

$$\sigma_z(r) = \frac{\alpha \cdot E \cdot (T_1 - T_2)}{2 \cdot (1 - \mu) \cdot (R_n^2 - R_v^2) \cdot \ln\left(\frac{R_n}{R_v}\right)} \cdot \left[R_n^2 \cdot \ln\left(1 - \frac{2R_n}{r}\right) - R_v^2 \cdot \ln\left(1 - \frac{2R_v}{r}\right) \right], \quad (23)$$

где $\sigma_r(r)$, $\sigma_t(r)$ и $\sigma_z(r)$ – соответственно радиальные, кольцевые и осевые напряжения;

T_1 и T_2 – температуры соответственно на внутренней и наружной поверхностях втулки 1;

α – коэффициент линейного расширения;

E – модуль упругости;

μ – коэффициент Пуассона.

Для того чтобы выполнить расчет по приведенным формулам, следует знать основные характеристики материала. Наиболее часто в качестве материала втулки используется полиамид ПА-6 и его композиты.

В табл. 1 приведены основные физико-механические свойства полиамида ПА 6 210/310 по ОСТ 6-06-С9-93.

Таблица 1

Физико-механические свойства полиамида ПА 6 210/310 по ОСТ 6-06-С9-93

| № п/п | Наименование показателя | Значение |
|-------|--|---------------------|
| 1 | Плотность, кг/м ³ | 1,13 - 1,14 |
| 2 | Температура плавления, °С | 217 - 219 |
| 3 | Разрушающее напряжение при растяжении, МПа | 65 - 75 |
| 4 | Относительное удлинение при разрыве, %, не менее | 70 |
| 5 | Коэффициент теплопроводности при комнатной температуре | 0,27 - 0,28 |
| 6 | Средний коэффициент линейного теплового расширения 10 ⁻⁵ 1/К в интервале температур: от -70 °С до + 20 °С; от 20 °С до 160 °С | 1 - 8 8 - 10 |
| 7 | Изгибающее напряжение при величине прогиба, равной 1,5 толщины образца, МПа | 25 - 30 |
| 8 | Износ по сетке, мм ³ (м·см ²) | 1,5 - 2,0 |
| 9 | Коэффициент трения по стали | 0,15 - 0,25 |
| 10 | Модуль упругости при растяжении, МПа | 1500 - 1600 |
| 11 | Модуль упругости при изгибе, МПа | 1400 - 1600 |
| 12 | Предел текучести при растяжении, МПа, не менее | 65 |
| 13 | Ударная вязкость, кДж/м ² : без надреза; с надрезом | 100 - 120 5 - 10 |
| 14 | Предел текучести при сжатии, МПа | - |
| 15 | Напряжение при деформации сжатия 25 %, МПа | 90 - 100 |
| 16 | Твердость вдавливания шарика, МПа, не менее | 100 |
| 17 | Теплостойкость по Вика, °С при нагрузке 9,8 Н | 205 - 215 |
| 18 | Усадка, % | 0,7 - 1,2 |
| 19 | Прочность при разрыве, МПа | 50 |
| 20 | Деформационная теплостойкость при 1,8 МПа, °С | 50 |
| 21 | Усталостная прочность при 10 ⁶ циклов (при 50 Гц), МПа | 15 - 25 |
| 22 | Динамический модуль Юнга, МПа | 2200 |

Одной из основных характеристик при прочностных расчетах является коэффициент Пуассона, который согласно с [30] для полиамида равен $\mu = 0,33$. Следует, однако, заметить, что для вязкоупругих материалов, каковым и является полиамид, имеет место временная зависимость не только коэффициента Пуассона, но и других прочностных характеристик [16, 31].

На рис. 3 представлены графики зависимости модуля упругости для полиамида ПА-6 и его композитов [32].

Как видно из графиков на рис. 3, наполнитель значительно повышает модуль упругости, а наноматериал приводит к стабилизации функциональной зависимости модуля упругости от температуры.

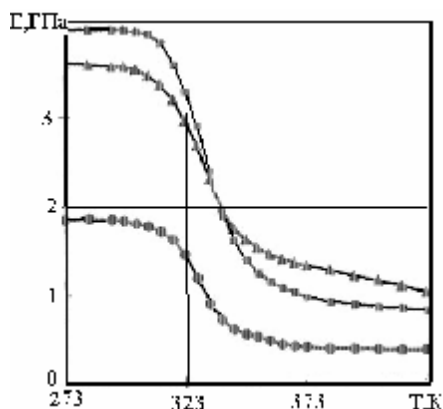


Рис. 3 – Зависимость модуля упругости от температуры:
 —●— — чистый ПА-6;
 —■— — композит ПА-6 с 40% стекловолокна;
 —▲— — композит ПА-6 с 4% нанопластинок силиката

Реализация разработанной математической модели

Реализация разработанной математической модели осуществлялась на базе пакета MathCad. Полная программа составлена из отдельных программных блоков, которые представляют собой последовательно выполняемые расчетные части. Экспериментальные данные для аппроксимации коэффициента трения и теплофизических характеристик взяты из справочника [33].

Программный блок 1: определение нулей P_k для $B(s)|_{s=s_k}$

$$R_n := 22.5 \text{ mm} \quad R_v := 20 \text{ mm}$$

$$R_{nv} := \frac{R_n}{R_v} \quad R_{nv} = 1.125$$

$$s_k := 0, 0.1..610 \quad B(s_k) := Y1(R_{nv} \cdot s_k) \cdot J1(s_k) - Y1(s_k) \cdot J1(R_{nv} \cdot s_k)$$

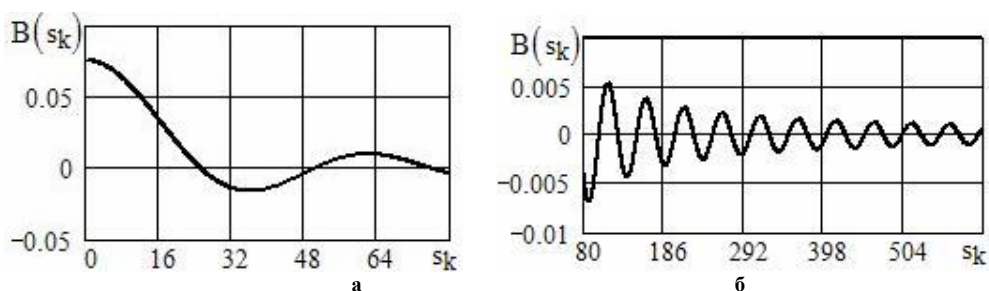


Рис. 4 – Графики для предварительного определения нулей P_k :
 а – начальный участок; б – конечный участок

$$P := \left| \begin{array}{l} P1_0 \leftarrow 8 \cdot \pi \\ \text{for } k \in 0..34 \\ \quad Pa \leftarrow P1_k \\ \quad P_k \leftarrow \text{root}(B(Pa), Pa) \\ \quad P1_{k+1} \leftarrow (k+2) \cdot 8 \cdot \pi \end{array} \right. P$$

| | | | | | | | | | | | |
|---------|---|-------|-------|------|--------|--------|-------|-------|-------|-------|-------|
| $P^T =$ | 0 | 1 | 2 | 3 | 4 | 5 | 6 | 7 | 8 | 9 | |
| | 0 | 25.15 | 50.27 | 75.4 | 100.53 | 125.67 | 150.8 | 175.9 | 201.1 | 226.5 | 251.3 |

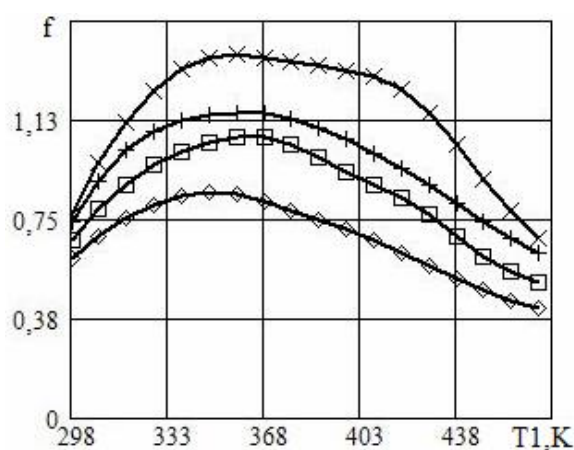
Программный блок 2: аппроксимация трибологических и теплофизических характеристик

$$M_{TP} := \begin{matrix} ii:=0..6 & & jj:=0..10 \\ \begin{matrix} 298 & 1 \cdot 10^6 \\ 323 & 2 \cdot 10^6 \\ 348 & 3 \cdot 10^6 \\ 373 & 4 \cdot 10^6 \\ 398 & 7 \cdot 10^6 \\ 423 & 8 \cdot 10^6 \\ 448 & 9 \cdot 10^6 \\ 473 & 10 \cdot 10^6 \end{matrix} \end{matrix}$$

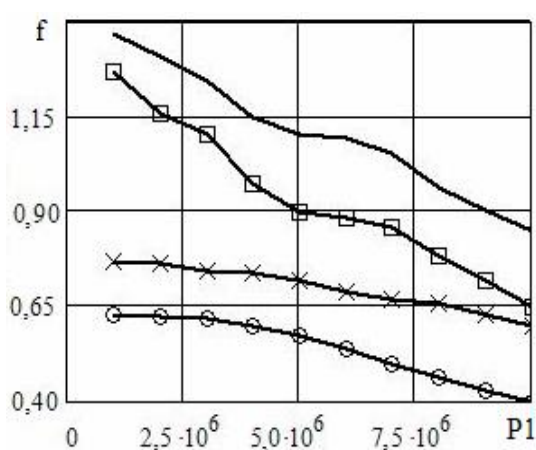
$$f_e := \begin{matrix} \begin{matrix} 0.77 & 0.764 & 0.745 & 0.738 & 0.667 & 0.658 & 0.629 & 0.6 \\ 1.18 & 1.16 & 1.133 & 1.05 & 0.92 & 0.874 & 0.827 & 0.78 \\ 1.36 & 1.3 & 1.24 & 1.14 & 1.04 & 0.94 & 0.89 & 0.85 \\ 1.35 & 1.29 & 1.23 & 1.14 & 1.05 & 1.014 & 0.92 & 0.8 \\ 1.31 & 1.21 & 1.19 & 1.05 & 0.93 & 0.86 & 0.79 & 0.71 \\ 1.2 & 1.1 & 1.02 & 0.91 & 0.8 & 0.734 & 0.667 & 0.6 \\ 0.9 & 0.846 & 0.793 & 0.74 & 0.61 & 0.55 & 0.51 & 0.48 \\ 0.63 & 0.624 & 0.618 & 0.6 & 0.5 & 0.464 & 0.427 & 0.4 \end{matrix} \end{matrix}$$

$$fv := pspline(M_{TP}, f_e) \quad P1 := 1 \cdot 10^6 Pa, 2 \cdot 10^6 Pa, \dots, 10 \cdot 10^6 Pa \quad T1 := 298K, 308K, \dots, 473K$$

$$f(T1, P1) := \text{interp} \left[fv, M_{TP}, f_e, \begin{pmatrix} T1 \\ P1 \end{pmatrix} \right]$$



а



б

Рис. 5 – Аппроксимирующие кривые для коэффициента трения:
 а – в зависимости от температуры при разных уровнях давления:
 — × — — $P1 = 1$ МПа, — + — — $P1 = 4$ МПа, — □ — — $P1 = 7$ МПа, — ◇ — — $P1 = 10$ МПа;
 б – в зависимости от давления при разных уровнях температур:
 — × — — $T1 = 298$ К, — + — — $T1 = 353$ К, — □ — — $T1 = 413$ К, — ◇ — — $T1 = 473$ К

$$Te := | 323 \quad 348 \quad 373 \quad 398 \quad 423 \quad 463 \quad 473 \quad 483 \quad 493 \quad 503 | \cdot K$$

$$C_{pe} := | 2103 \quad 2366 \quad 2554 \quad 2714 \quad 2786 \quad 3119 \quad 3300 \quad 3556 \quad 2736 \quad 2740 | \cdot \frac{J}{kg \cdot K}$$

$$C_{pi} := lspline(Te^T, C_{pe}^T)$$

$$T := 323K, 328K..503K$$

$$C_p(T) := int\ erp(C_{pi}, Te^T, C_{pe}^T, T)$$

$$Te := | 323 \quad 348 \quad 373 \quad 398 \quad 423 \quad 433 \quad 443 \quad 453 \quad 463 \quad 473 | \cdot K$$

$$\lambda_e := | 0.28 \quad 0.27 \quad 0.26 \quad 0.245 \quad 0.235 \quad 0.23 \quad 0.224 \quad 0.218 \quad 0.21 \quad 0.2 | \cdot \frac{W}{m \cdot K}$$

$$\lambda_i := lspline(Te^T, \lambda_e^T)$$

$$T := 323K, 324K..473K$$

$$\lambda(T) := int\ erp(\lambda_i, Te^T, \lambda_e^T, T)$$

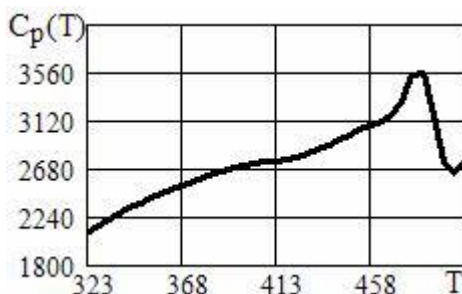
$$Te := | 293 \quad 313 \quad 353 \quad 393 \quad 413 \quad 433 \quad 453 \quad 473 \quad 493 \quad 513 | \cdot K$$

$$\rho_e := | 1157 \quad 1152 \quad 1134 \quad 1120 \quad 1110 \quad 1096 \quad 1078 \quad 1065 \quad 1027 \quad 925 | \cdot \frac{kg}{m^3}$$

$$\rho_i := lspline(Te^T, \rho_e^T) \quad T := 293K, 298K..503K$$

$$\rho(T) := int\ erp(\rho_i, Te^T, \rho_e^T, T)$$

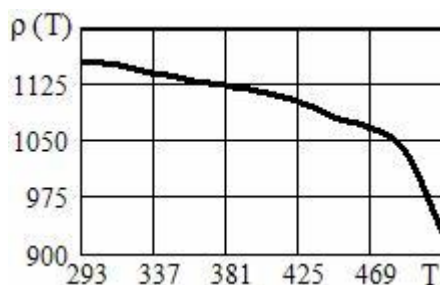
$$a(T) := \frac{\lambda(T)}{C_p(T) \cdot \rho(T)}$$



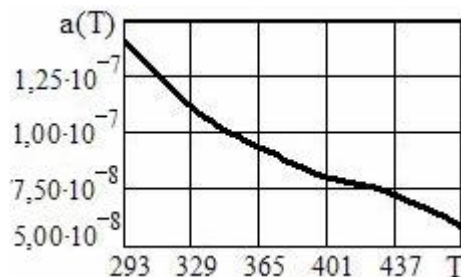
а



б



в



г

Рис. 6 – Аппроксимирующие кривые для теплофизических характеристик в зависимости от температуры:

а – коэффициент теплоемкости; б – коэффициент теплопроводности;
в – плотность; г – коэффициент температуропроводности

Программный блок 3: определение распределения температур в полимерной втулке на базе уравнения (19)

$$h_c := 15 \text{ mm} \quad h_v := 5 \text{ mm}$$

$$R_{nc} := R_n + h_c \quad R_{vv} := R_v - h_v$$

$$T_n := 300 \text{ K} \quad T_{nc} := 310 \text{ K}$$

$$T_{vv} := 320 \text{ K} \quad t_{\max} := 30 \text{ s}$$

$$\rho_1 := 1065 \cdot \frac{\text{kg}}{\text{m}^3}$$

$$C_{p1} := 2.7 \cdot 10^3 \cdot \frac{\text{J}}{\text{kg} \cdot \text{K}}$$

$$\lambda_1 := 0.25 \cdot \frac{\text{W}}{\text{m} \cdot \text{K}}$$

$$\lambda_2 := 46.5 \cdot \frac{\text{W}}{\text{m} \cdot \text{K}}$$

$$\lambda_3 := \lambda_2$$

$$a_1 := \frac{\lambda_1}{C_{p1} \cdot \rho_1}$$

$$im := 8 \quad jm := 20$$

$$dr := \frac{R_n - R_v}{im} \quad dt := \frac{t_{\max}}{jm}$$

$$i := 0..im \quad j := 0..jm$$

$$r_i := R_v + dr \cdot i \quad t_j := dt \cdot j$$

$$kk := 35 \quad k := 0..kk$$

$$Zn1_k := Y1(P_k \cdot R_{nv}) \cdot J1(P_k) - Y1(P_k) \cdot J1(P_k \cdot R_{nv})$$

$$Zn2_k := R_{nv} \cdot (Y0(P_k \cdot R_{nv}) \cdot J1(P_k) - Y1(P_k) \cdot J0(P_k \cdot R_{nv})) \dots \\ + Y1(P_k \cdot R_{nv}) \cdot J0(P_k) - Y0(P_k) \cdot J1(P_k \cdot R_{nv})$$

$$Zn_k := \frac{2}{P_k} \cdot Zn1_k - Zn2_k$$

$$Kt_k := \frac{a_1 \cdot (P_k)^2}{R_v^2}$$

$$K1_{k,i} := \left(J1(P_k \cdot R_{nv}) \cdot Y0\left(P_k \cdot \frac{r_i}{R_v}\right) - Y1(P_k \cdot R_{nv}) \cdot J0\left(P_k \cdot P_k \cdot \frac{r_i}{R_v}\right) \right)$$

$$K2_{k,i} := \left(Y1(P_k) \cdot J0\left(P_k \cdot \frac{r_i}{R_v}\right) - J1(P_k) \cdot Y0\left(P_k \cdot P_k \cdot \frac{r_i}{R_v}\right) \right)$$

$$\Psi_{k,j} := \exp(-Kt_k \cdot t_j) + Kt_k \cdot t_j - 1$$

$$F2_{i,j} := \sum_k \frac{K2_{k,j} \cdot \Psi_{k,j}}{(P_k)^2 \cdot Zn_k}$$

$$F1_{i,j} := \sum_k \frac{K1_{k,j} \cdot \Psi_{k,j}}{(P_k)^2 \cdot Zn_k}$$

$$N_0 := 2 \cdot s^{-1} \quad V_c := 2 \cdot \pi \cdot R_v \cdot N_0 \quad V_c = 0.251 \frac{m}{s}$$

$$P_c := 10^6 Pa$$

$$T1 := \begin{array}{l} f_{v0} \leftarrow f(T_n \cdot K^{-1}, P_c \cdot Pa^{-1}) \\ \text{for } i \in 0..im \\ \quad T1_{i,0} \leftarrow T_n \\ \text{for } j \in 1..jm \\ \quad \quad Kv_1 \leftarrow F1_{0,j} \oplus Kv_2 \leftarrow F2_{0,j} \oplus Kn_1 \leftarrow F1_{im,j} \oplus Kn_2 \leftarrow F2_{im,j} \\ \quad \quad M_{0,0} \leftarrow 1 - \frac{2 \cdot R_v \cdot \lambda_3}{h_v \cdot \lambda_1} \cdot Kv_1 \oplus M_{0,1} \leftarrow -\frac{2 \cdot R_v \cdot \lambda_2}{h_c \cdot \lambda_1} \cdot Kv_2 \\ \quad \quad M_{1,0} \leftarrow -\frac{2 \cdot R_v \cdot \lambda_3}{h_v \cdot \lambda_1} \cdot Kn_1 \oplus M_{1,1} \leftarrow 1 - \frac{2 \cdot R_v \cdot \lambda_2}{h_c \cdot \lambda_1} \cdot Kn_2 \\ \quad \quad V_0 \leftarrow T_n - \frac{V_c \cdot f_{vj-1} \cdot P_c \cdot 2 \cdot R_v \cdot Kv_1}{\lambda_1} - T_{nc} \cdot \frac{2 \cdot R_v \cdot Kv_2 \cdot \lambda_2}{h_c \cdot \lambda_1} - T_{vv} \cdot \frac{2 \cdot R_v \cdot Kv_1 \cdot \lambda_3}{h_v \cdot \lambda_1} \\ \quad \quad V_1 \leftarrow T_n - \frac{V_c \cdot f_{vj-1} \cdot P_c \cdot 2 \cdot R_v \cdot Kn_1}{\lambda_1} - T_{nc} \cdot \frac{2 \cdot R_v \cdot Kn_2 \cdot \lambda_2}{h_c \cdot \lambda_1} - T_{vv} \cdot \frac{2 \cdot R_v \cdot Kn_1 \cdot \lambda_3}{h_v \cdot \lambda_1} \\ \quad \quad Tgr \leftarrow \text{lsolve}(M, V) \\ \quad \quad T0_j \leftarrow Tgr_0 \cdot K^{-1} \oplus Tim_j \leftarrow Tgr_1 \cdot K^{-1} \\ \quad \quad f_{vj} \leftarrow f(T0_j, P_c \cdot Pa^{-1}) \oplus f_{vj} \leftarrow \frac{f_{vj} + f_{vj-1}}{2} \\ \text{for } i \in 0..10 \\ \quad \quad \quad T1_{i,j} \leftarrow T0_j \cdot K \text{ if } i=0 \\ \quad \quad \quad T1_{i,j} \leftarrow Tim_j \cdot K \text{ if } i=im \\ \quad \quad \quad T1_{i,j} \leftarrow T_n - \left[V_c \cdot f_{vj-1} \cdot P_c - \frac{\lambda_3 \cdot (T0_j \cdot K - T_{vv})}{h_v} \right] \cdot \frac{2 \cdot R_v}{\lambda_1} \cdot F1_{i,j} \dots \text{otherwise} \\ \quad \quad \quad + \frac{\lambda_2 \cdot (Tim_j \cdot K - T_{nc})}{h_c} \cdot \frac{2 \cdot R_v}{\lambda_1} \cdot F2_{i,j} \end{array}$$

T1

$$T_1 := \text{mean}[(T1^T)^{(0)}]$$

$$T_1 = 352.747 K$$

$$T_2 := \text{mean}[(T1^T)^{(8)}]$$

$$T_2 = 309.561 K$$

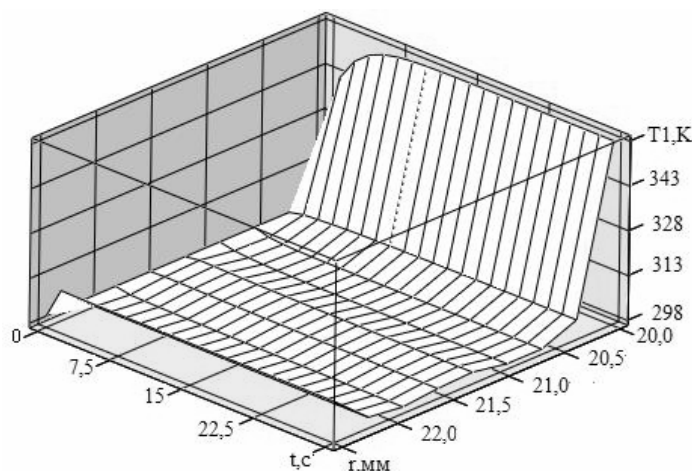


Рис. 7 – Распределение температурного поля во втулке при частоте вращения вала $N_0 = 2 \text{ c}^{-1}$ и контактном давлении $P_c = 1 \text{ МПа}$

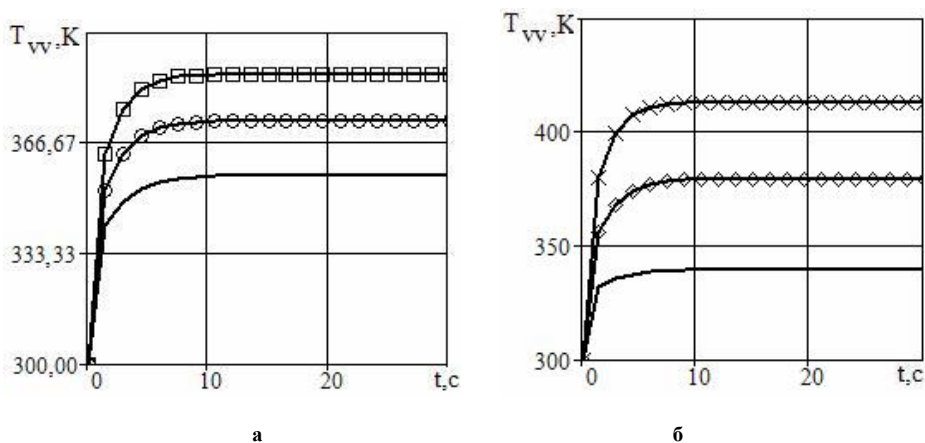


Рис. 8 – Распределение температурного поля во времени на поверхности контакта втулки и вала:
 а – $N_0 = 2 \text{ c}^{-1}$: — — $P_c = 1 \text{ МПа}$, - o - - $P_c = 1,5 \text{ МПа}$, - □ - - $P_c = 2 \text{ МПа}$;
 б – $P_c = 1,1 \text{ МПа}$: — — $N_0 = 1 \text{ c}^{-1}$, - ◇ - - $N_0 = 3 \text{ c}^{-1}$; - × - - $N_0 = 5 \text{ c}^{-1}$

Программный блок 4: определение температурных напряжений в полимерной втулке по уравнениям (21) - (23)

$$\alpha := 9 \cdot 10^{-5} \cdot K^{-1} \quad E := 2.35 \cdot 10^9 \cdot Pa$$

$$\mu := 0.33 \quad r_i := R_v + dr \cdot i$$

$$\sigma_{r_i} := \frac{\alpha \cdot E \cdot (T_1 - T_2)}{2 \cdot (1 - \mu) \cdot (R_n^2 - R_v^2) \cdot \ln\left(\frac{R_n}{R_v}\right)} \cdot \left[R_v^2 \cdot \ln\left(\frac{R_v}{r_i}\right) - R_n^2 \cdot \ln\left(\frac{R_n}{r_i}\right) + \frac{R_n^2 \cdot R_v^2}{(r_i)^2} \cdot \ln\left(\frac{R_n}{R_v}\right) \right]$$

$$\sigma_{t_i} := \frac{\alpha \cdot E \cdot (T_1 - T_2)}{2 \cdot (1 - \mu) \cdot (R_n^2 - R_v^2) \cdot \ln\left(\frac{R_n}{R_v}\right)} \cdot \left[R_n^2 \cdot \left(1 - \ln\left(\frac{R_n}{r_i}\right)\right) - R_v^2 \cdot \left(1 - \ln\left(\frac{R_v}{r_i}\right)\right) - \frac{R_n^2 \cdot R_v^2}{(r_i)^2} \cdot \ln\left(\frac{R_n}{R_v}\right) \right]$$

$$\sigma_{z_i} := \frac{\alpha \cdot E \cdot (T_1 - T_2)}{2 \cdot (1 - \mu) \cdot (R_n^2 - R_v^2) \cdot \ln\left(\frac{R_n}{R_v}\right)} \cdot \left[R_n^2 \cdot \left(1 - 2 \cdot \ln\left(\frac{R_n}{r_i}\right)\right) - R_v^2 \cdot \left(1 - 2 \cdot \ln\left(\frac{R_v}{r_i}\right)\right) \right]$$

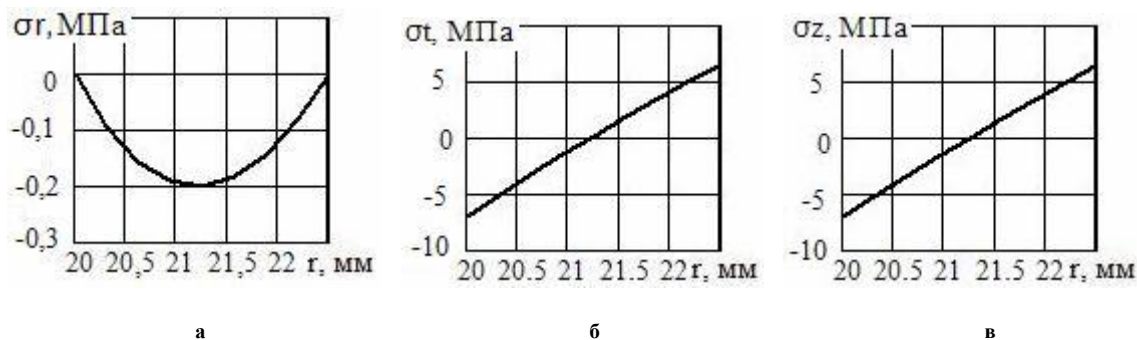


Рис. 9 – Распределение температурных напряжений по радиусу втулки:
а – радиальные;
б – кольцевые;
в – осевые

Выводы

1. Получена математическая модель для анализа распределения температурного поля во втулке (вкладыше) подшипников скольжения, работающих в режиме без смазки.
2. Разработаны программные блоки на базе математического пакета Mathcad для моделирования температурных процессов в рабочих элементах подшипников скольжения с целью оптимизации режимов работы в соответствии с трибологическими и теплофизическими характеристиками, а также геометрическими параметрами рабочих элементов.
3. Представлена методика аппроксимации экспериментальных данных с целью дальнейшего их использования при расчетах тепловых процессов и напряженно-деформированного состояния элементов машин.
4. Как видно из результатов, приведенных в программных блоках, при определенных соотношениях геометрических и технологических параметров могут возникать существенные диссипативные выделения, которые в значительной степени повышают уровень температурного поля в объеме рабочих элементов. При этом неверное соотношение параметров может привести к термодеструкционным процессам.

Литература

1. Чернавский С.А. Подшипники скольжения. – М.: ГНТИМЛ., 1963. – 243 с.
2. Подшипники скольжения. Расчет, проектирование, смазка / Н. Тией, В.Н. Константиеску, Ал. Ника, О. Бице. – Бухарест: ИАРНР, 1964. – 457 с.
3. Богданов О.И., Дьяченко С.К. Расчет опор скольжения. – К.: Техніка, 1966. – 241 с.
4. Карасик И.И. Прирабатываемость материалов для подшипников скольжения. – М.: Наука, 1978. – 136 с.
5. Костецкий Б.И., Натансон М.Э., Бершадский Л.И. Механохимические процессы при граничном трении. – М.: Наука, 1972. – 170 с.
6. Воронков Б. Д. Подшипники сухого трения. – 2-е изд., перераб. и доп. – Л.; Машиностроение. 1979. – 224 с
7. Галахов М.А., Бурмистров А.Н. Расчет подшипниковых узлов. – М.: Машиностроение, 1988. – 272 с.
8. Савин, Л.А., Соломин О.В Моделирование роторных систем с подшипниками жидкостного трения. – М.: Машиностроение, 2006. – 444 с.
9. Механика контактных взаимодействий / Под ред. И.И. Воровича и В.М. Александрова. – М.; Физматлит. 2001. – 672 с.
10. Галин Л.А. Контактные задачи теории упругости и вязкоупругости. – М.: Наука, 1980. – 303 с.
11. Горячева И.Г., Добычин М.Н. Контактные задачи в трибологии. – М.: Машиностроение, 1988. – 256 с.
12. Теория и проектирование опор роторов авиационных ГТД. / Балякин В.Б., Жильников Е.П., Самсонов В.Н. и др. – Самара: Самарск. гос. авиац. ун-т, 2007. 253 с.
13. Романовский Г.Ф., Кирюхин А.Л., Воробьев Ю.М. Термогидродинамический расчет радиальных подшипников скольжения судовых пропульсивных комплексов в неспецификационных эксплуатационных условиях // Проблемы трибологии (Problems of Tribology). – 2009. – № 3(53). – С. 62-71.

14. Кузьяев И.М. Моделивання неізотермічних процесів в робочому об'ємі черв'ячних насосів для аномально в'язких рідин // Вопросы химии и химической технологии. – 2002. – № 2. – С. 107-112.
15. Кузьяев И.М. Математическое моделирование процессов в зоне дозирования одночервячных машин // Вопросы химии и химической технологии. – 2007. – № 3. – С. 151-172.
16. Кузьяев И.М. Механіка та реологія полімерів: навч. посібн. [для студ. вищ. навч. закл.]. – Дніпропетровськ: УДХТУ, 2002. – 386 с.
17. Кузьяев И.М. Разработка программного пакета в системе Mathcad для оптимизационного проектирования и моделирования работы экструзионных агрегатов // Plastics Processing Technology Summit, 2004. – Xi'an: China. – 2004. – P. 68 - 78.
18. Кузьяев И.М. Интенсификация процессов тепломассопереноса в рабочем канале червячных машин при переработке неньютоновских полимерных жидкостей // Промышленная теплотехника. – 2004. – Т. 26, № 1. – С. 25-31.
19. Кузьяев И.М. Моделирование процессов плавления в одночервячных машинах при нежестком каркасе твердой пробки // Вопросы химии и химической технологии. – 2008. – № 3. – С. 103-111.
20. Кузьяев И.М. Анализ взаимосвязи между коэффициентами трения и давлением с учетом температурного поля при транспортировке материалов в винтовом канале червячных машин // Трение и износ. – 2002. – Т.23, № 2. – С. 154-159.
21. Кузьяев И.М. Анализ диссипативных процессов, развивающихся в пространстве между вращающимся и неподвижным дисками, с учетом внутреннего и внешнего трения // Трение и износ. – 2002. – Т. 23, №6. – С. 635-639.
22. Кузьяев И.М. Оптимизация структуры пористых материалов // Вопросы химии и химической технологии. – 2005. – № 6. – С. 143-146.
23. Кузьяев И.М. Влияние динамического поведения газовых пузырей на степень разделения наноагрегатов при получении пористых полимерных нанокомпозитов // Вопросы химии и химической технологии. – 2006. – № 3. – С. 83-89.
24. Кузьяев И.М. Обоснование и построение базовой теории для разделения наноагрегатов при получении полимерных нанокомпозитов // Вопросы химии и химической технологии. – 2008. – №5. – С. 157-165.
25. Кузьяев И.М. Моделивання роботи та проектування екструзійних агрегатів з розробкою елементів САПР. – Дніпропетровськ: ДВНЗ УДХТУ, 2008. – 474 с.
26. Лаврентьев М.А., Шабат Б.В. Методы теории функций комплексного переменного. – М.: Наука, 1973. – 736 с.
27. Диткин В.А., Прудников А.П. Интегральные преобразования и операционное исчисление. – М.: Наука, 1974. – 544 с.
28. Камке Э. Справочник по обыкновенным дифференциальным уравнениям; пер. с нем. С.Ф. Фомина. – М.: Наука, 1976. – 576 с.
29. Кантарович З.Б. Основы расчета химических машин и аппаратов. – М.: ГНТИМЛ., 1960. – 743 с.
30. Козлов Н.А., Митрофанов А.Д. Физика полимеров: [учеб. пособие]. – Владимир: Владим. гос. ун-т, 2001. – 345 с.
31. Колтунов М.А., Майборода В.П., Зубчанинов В.Г. Прочностные расчеты изделий из полимерных материалов. – М.: Машиностроение, 1983. – 239 с.
32. Akkapaddi M.K. Glass Fiber Reinforced Polyamide-6 Nanocomposites // Polymer Composites. – 2000. – Vol.21, №4. – С. 576-585.
33. Теплофизические и реологические характеристики и коэффициенты трения наполненных термопластов. Справочник / Пахаренко В.А., Зверлин В.Г., Привалко В.П и др. – К., Наука, 1983. – 280 с.

Надійшла 23.12.2011