

Received : 13-02-2021
Revised : 26-04-2021
Published : 07-05-2021

RANCANG BANGUN SIMULATOR SISTEM PENGASUTAN START-DELTA MOTOR INDUKSI 3 FASA DENGAN MODEL TRANSISI TERTUTUP

Toto Tohir¹, Abdullah Assegaf²

Politeknik Negeri Bandung (POLBAN), Indonesia

toto.tohir@Polban.ac.id

Abstrak:

Motor induksi yang dikenal dengan nama lain motor asinkron adalah suatu mesin listrik yang merubah dari energi listrik menjadi energi mekanik. Motor induksi 3 fasa paling banyak dijumpai dalam dunia industri karena mempunyai keuntungan konstruksi yang kuat, sederhana terutama bila motor dengan rotor sangkar, kehandalan tinggi, efisiensi relatif tinggi pada kondisi normal, tidak memiliki sikat sehingga rugi geseknya relatif kecil, biaya pemeliharaan rendah dan harganya relatif murah. Artikel ini merupakan hasil penelitian tentang merancang dan merealisasikan sistem pengasutan start-delta transisi tertutup dengan menambahkan resistor yang berfungsi sebagai pereduksi arus mula pada saat motor beroperasi. Prinsip utama dari sistem pengasutan start-delta adalah untuk mengurangi arus start sehingga tegangan yang diterima oleh motor $380/\sqrt{3}$ volt. Metode penelitian yang dilakukan adalah eksperimen dalam produk simulator yang meliputi studi literatur, pembuatan dokumen *Bill of Material (BM)*, perancangan simulator, pemasangan komponen pengawatan instalasi kontrol dan daya, uji coba simulator. Motor induksi 3 fasa yang diuji memiliki spesifikasi daya 7,5 HP, tegangan 380.415 volt, frekuensi 50 Hz, putaran 2900 RPM. Pengujian yang dilakukan dengan motor tanpa beban, Hasil pengujian yang diperoleh arus start relatif rata-rata rendah sebesar 17 amper dengan tegangan mendekati tegangan nominal sebesar 380 volt, waktu perpindahan dari start ke delta sebesar 0,25 detik. Dengan demikian dapat disimpulkan bahwa dengan sistem pengasutan start-delta transisi tertutup diperoleh tegangan antar fasa lebih stabil dan tegangan mendekati tegangan nominal jika dibandingkan dengan sistem pengasutan start-delta transisi terbuka, arus start relatif kecil dan terjadi pengurangan waktu ketika terjadi perpindahan dari posisi start ke delta.

Kata kunci: motor induksi; pengasutan; start-delta; transisi tertutup

PENDAHULUAN

Motor induksi atau yang dikenal dengan motor asinkron banyak digunakan di dalam kehidupan sehari-hari baik di peralatan rumah tangga maupun di lingkungan industri. Motor induksi yang digunakan pada umumnya adalah jenis motor induksi satu fasa untuk lingkungan rumah tangga dan motor induksi tiga fasa untuk lingkungan industri. Motor induksi tersebut perlu pengasutan yaitu pengasutan secara langsung atau yang dikenal dengan *Direct On Line* (DOL) dan *Start-Delta* ($Y-\Delta$). Penelitian sebelumnya pernah dilakukan untuk menentukan berapa arus yang dihasilkan, arus yang diperoleh dari sistem pengasutan DOL dan $Y-\Delta$ dengan menggunakan aplikasi ETAP adalah sebesar 5 kali dari arus nominal motor (DOL) dan 2 kali dari arus nominal motor jika dilakukan pengasutan $Y-\Delta$ (Rival, Denny dan Rini, 2021). Penelitian yang serupa dilakukan untuk menguji pengasutan motor induksi secara DOL dan $Y-\Delta$ dengan memilih komponen yang tepat (Yandri, M.Ismail Yusuf, Hie Khee dan Ayong Hiedro, 2016). Sistem pengasutan motor. Metoda pengasutan motor induksi 3 fasa $Y-\Delta$ untuk pengembangan instalasi daya dan penerangan di laboratorium di bengkel listrik (Anwar Said dan Yuda Bastiar, 2015).

Salah satu penyebab gangguan yang terjadi pada sistem pengasutan motor induksi adalah terjadinya kedip tegangan jika menggunakan motor induksi dengan kapasitas besar, untuk mengatasi hal tersebut maka digunakan pengasutan $Y-\Delta$. Penelitian yang dilakukan sebelumnya adalah dengan menganalisa berapa persen yang terjadi drop tegangan, hasil studi diperoleh nilai 45% mampu mereduksi kedip tegangan yang terjadi pada busbar (Andi Pawawoi, 2009). Penelitian yang serupa untuk mengurangi kedip tegangan pada sistem pengasutan $Y-\Delta$ yaitu dengan menggunakan metode tap resistor (Tawarno dan Ghoni Musywar, 2018). Peneliti lain melakukan uji karakteristik dari beberapa metode pengasutan motor induksi (Yusnan Badruzzaman, 2012). Menggunakan aplikasi PLC untuk menguji karakteristik beberapa sistem pengasutan motor induksi (Toto Tohir, 2019).

Tujuan dari penelitian ini adalah untuk menguji karakteristik motor induksi 3 fasa $Y-\Delta$ dengan kapasitas motor daya 7,5 HP, tegangan 380/415 volt, frekuensi 50 Hz, putaran motor 2900 RPM menggunakan metode transisi tertutup dengan menambahkan komponen resistor yang berfungsi untuk mereduksi arus mula motor, pengujian dilakukan motor tanpa beban. Hasil yang diperoleh dari pengujian arus mula relatif rendah rata-rata 17 amper dengan tegangan mendekati tegangan nominal sebesar 380 volt.

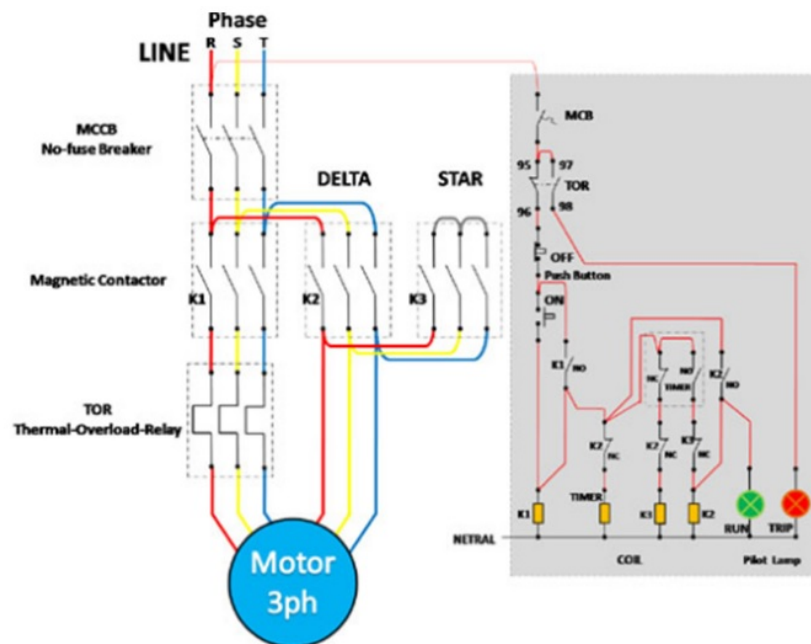
METODE

Metode penelitian yang dilakukan adalah eksperimen dengan membuat simulator sebagai materi uji sistem pengasutan motor induksi 3 fasa $Y-\Delta$ transisi tertutup. Pada pengujian motor karakteristik pengasutan $Y-\Delta$ transisi tertutup motor induksi yang digunakan adalah motor dengan daya sebesar 7,5 HP, tegangan 380/415 volt, frekuensi 50 Hz dengan putaran 2900 RPM seperti yang ditunjukkan Tabel 1 spesifikasi motor induksi 3 fasa.

Tabel 1. Spesifikasi motor induksi 3 fasa yang di uji

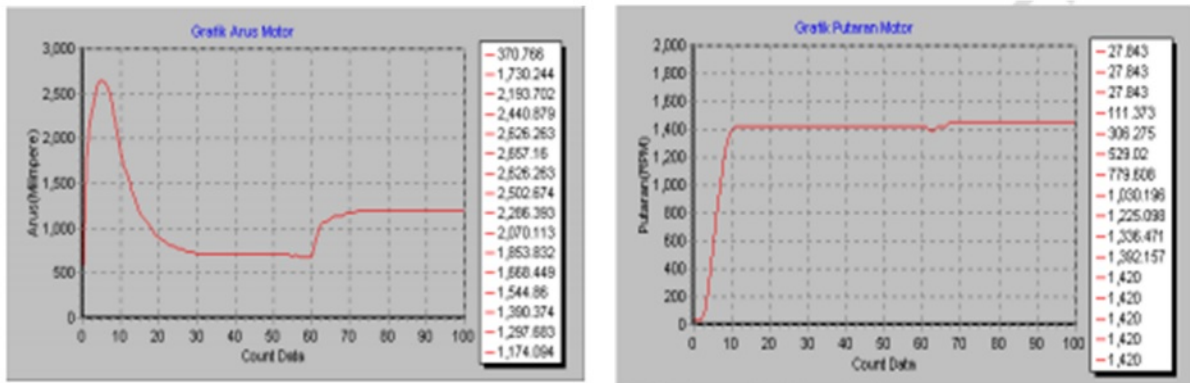
Parameter Motor Induksi	Spesifikasi
Merek	Terco
Tipe motor	AHVB
Serial Number	AEVBKB027R50FMB
Standar	Confirm to IEC 60034-20:2008
Output	5,5kW/7,5HP
Full Load (RPM)	2900RPM
Efficiency	FL 85%,NL 85,5%, 1/2L 84%
Power Factor	¾ Load : 0,84 ½ Load : 0,78
Current (380V/50Hz)	Full Load : 11,2 A Locked Rotor : 73 A
Torsi	Full Load : 1,845 Kg-m Locked Rotor 180% FLT Pull Up : 160% FLT Pull Out : 250% FLT
Voltage	380/415 V
Frequency	50 Hz
IP	55

Gambar 1 menunjukkan diagram daya dan kontrol untuk sistem pengasutan motor Y-Δ dengan menggunakan komponen utama tiga buah kontaktor. Gambar 1 menunjukkan karakteristik dari arus dan putaran motor pada saat pengasutan Y-Δ..



Gambar 1. Diagram daya dan kontrol Y-Δ

Gambar 1 menunjukkan bahwa untuk mengoperasikan motor induksi tiga fasa dengan sistem pengasutan Y-Δ membutuhkan tiga peralatan kontaktor yang bekerja secara berurutan yaitu kontaktor K1 dan K3 bekerja bersamaan dengan hubungan start kemudian beberapa saat kontaktor K2 kerja dengan hubungan delta dan kontaktor K3 mati penggantian tersebut menggunakan timer.



Gambar 2. Karakteristik arus dan putaran motor pada kondisi pengasutan Y-Δ

Gambar 2 menjelaskan karakteristik antara arus dan putaran pada saat kondisi pengasutan Y-Δ dimana kondisi arus saat motor beroperasi terjadi lonjakan dan pada kondisi hubungan delta maka terjadi penurunan arus begitu juga dengan putaran dari motor.

Untuk seting komponen pengasutan motor induksi Y –Δ diperlukan perhitungan yang tepat agar hasil uji nya mendekati benar dan sempurna. Adapun seting kompoen yang diperlukan menggunakan persamaan sebagai berikut:

Seting Kemampuan Hantar Arus (KHA) kabel,

$$KHA \text{ kabel} = 125 \% \times \text{ arus beban motor} \quad (1)$$

Seting gawai proteksi (MCB),

$$\text{Seting MCB} = 11 \% \times \text{ arus beban motor} \quad (2)$$

Seting Thermal over load relay (TOLR),

$$\text{Seting TOLR} = 110 \% \times \text{ arus beban motor} \quad (3)$$

Seting nilai Resistor,

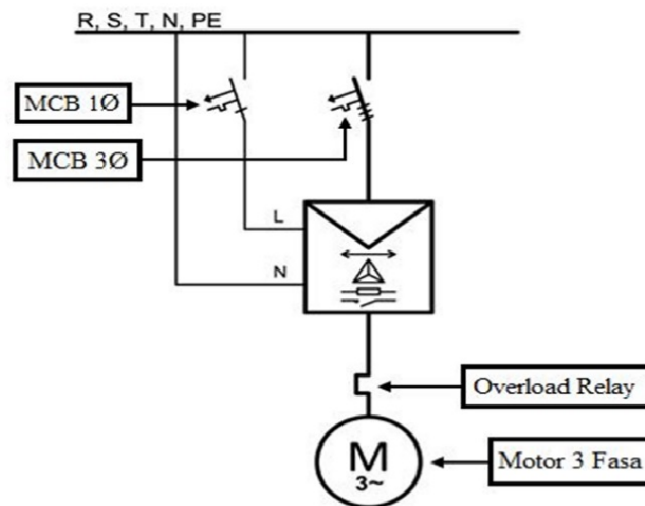
$$R = \frac{Ue \text{ (tegangan)}}{1,5 \times Ie \text{ (arus)} \times \sqrt{3}} \quad (4)$$

Drop tegangan atau kedip tegangan dengan persamaan,

$$\Delta V \text{ (volt)} = k \times Ib \times \frac{1}{n} (r \text{ Cos } \phi + x \text{ Sin } \phi) \quad (5)$$

$$\Delta V (\%t) = \frac{\Delta V}{V} \quad (6)$$

Gambar 3 menunjukkan diagram daya sistem pengasutan motor induksi Y/ Δ transisi tertutup.

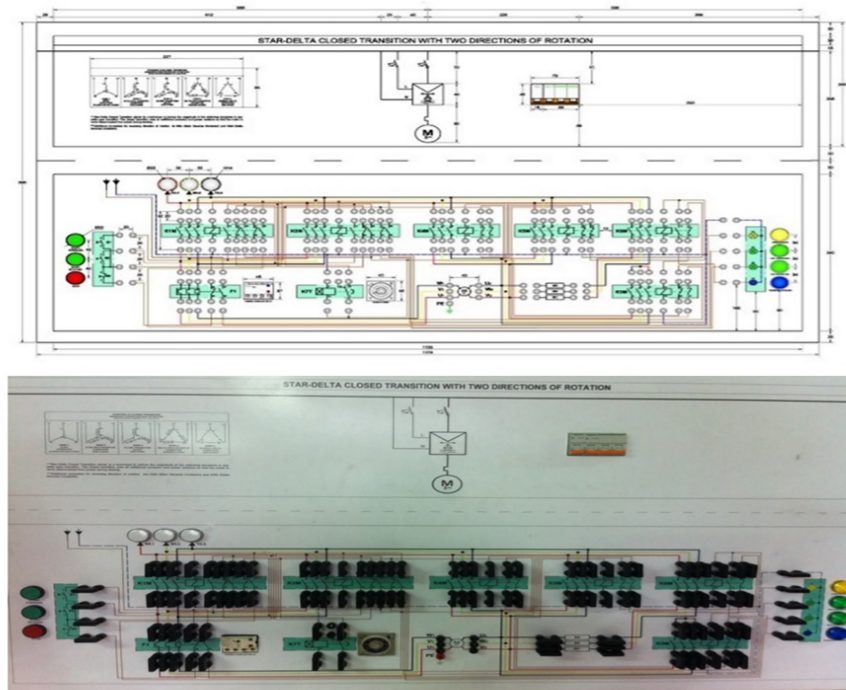


Gambar 3. Diagram daya sistem pengasutan motor induksi Y/ Δ transisi tertutup

Pada Gambar 3 diagram daya sistem pengasutan motor induksi Y/ Δ transisi tertutup terdiri dari komponen pengaman MCB, kontrol pengendali berupa kontaktor dan timer, serta dilengkapi dengan *Thermal over load relay* (TOLR) yang berfungsi sebagai pengaman motor jika terjadi panas yang berlebihan akibat beban.

HASIL

Gambar 4 menunjukkan simulator yang dibuat mulai dari pembuatan *lay-out* tampak depan, belakang dan realisasi dari simulator pengasutan Y/ Δ . Dari Gambar 5 diperoleh rancangan simulator dan realisasi pengasutan motor induksi Y/ Δ dalam bentuk meja yang bisa dipindah-pindah sesuai dengan kebutuhan ruangan. Simulator tersebut membutuhkan suplai listrik tiga fasa untuk motor induksi dan satu fasa untuk kontrol pengasutan. Pengujian karakteristik motor pada perangkat simulator menggunakan kabel penghubung sesuai dengan diagram kontrol dan daya sistem pengasutan Y/ Δ .



Gambar 4. Rancangan dan realisasi simulator sistem pengasutamat motor induksi Y/ Δ

Hasil yang diperoleh dari perhitungan seting komponen ditunjukkan pada Tabel 2.

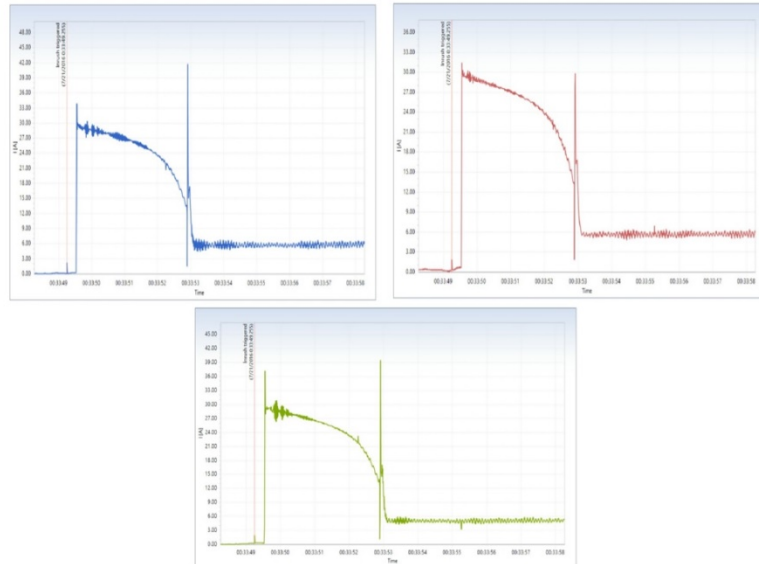
Tabel 2. Hasil perhitungan seting komponen Sistem Pengasutan Motor Induksi Y/ Δ Transisi Tertutup

Hasil perhitungan	Seting/pemilihan Kompo
Kemampuan Hantar Arus Kabel (KHA)= 14 amper	Dipilih kabel NYAF dengan penampang 2,5mm ²
Seting MCB = 12.88 amper	Dipilih MCB 16 amper
Seting Termal over load relai (TOLR)=12,32 amper	Dipilih TOLR dengan rating 10 sdg 16 amper
Resistor = 13,059 ohm	Dipilih resistor 13 ohm
Drop tegangan (V) = 1,82 volt	Drop tegangan masih dibawah standar 4 %
Drop tegangan (%) = 0,47	(Persyaratan Umum Instalasi Listrik- PUIL 2011)

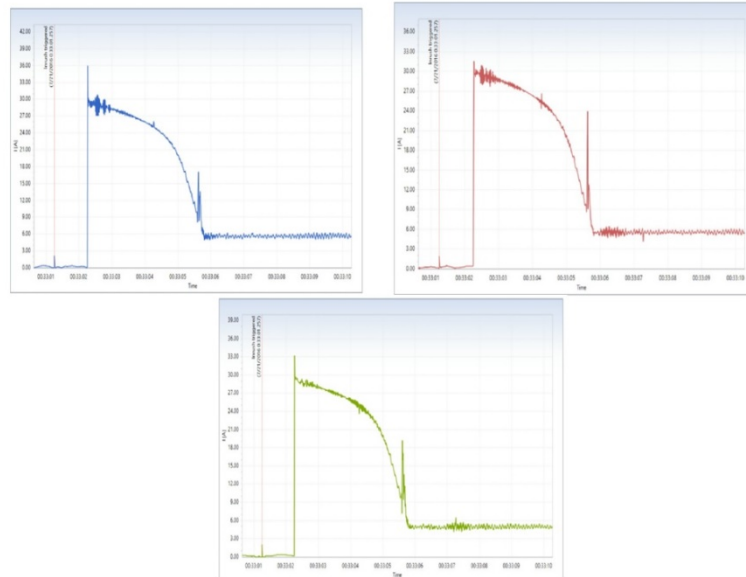
Dari Tabel 2 diperoleh hasil perhitungan baik Kemampuan Hantar Arus (KHA), MCB, TOLR, Resistor maka untuk seting dari komponen disesuaikan dengan komponen yang ada dipasaran dan sesuai standar, drop tegangan yang diperoleh dari hasil perhitungan masih rendah jika dibandingkan dengan standar Persyaratan Umum Instalasi Listrik (PUIL) 2011 yaitu 4%.

Gambar 5 menunjukkan hasil pengujian karakteristik arus pengasutan Y/ Δ transisi terbuka. Gambar 6 menunjukkan hasil pengujian karakteristik arus pengasutan Y/ Δ transisi tertutup. Gambar 7 menunjukkan hasil pengujian karakteristik tegangan pengasutan Y/ Δ

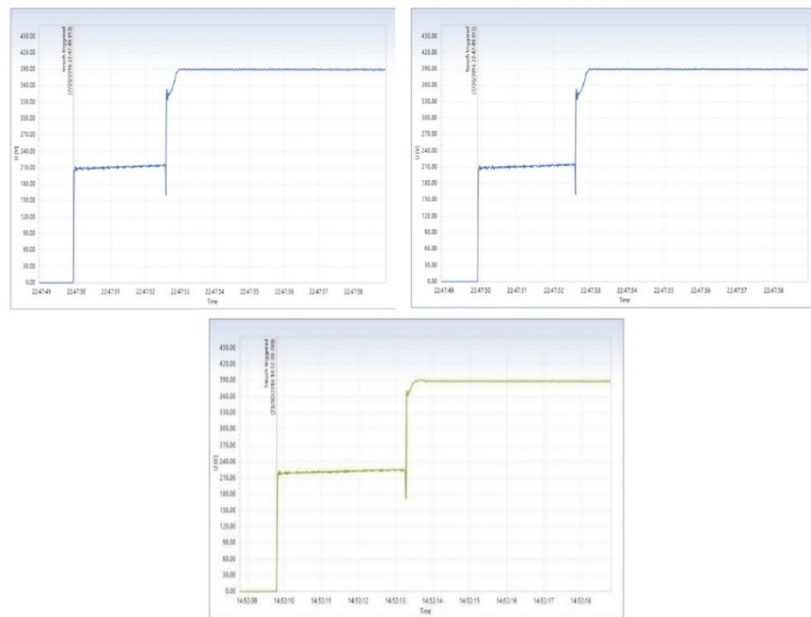
transisi terbuka. Gambar 8 menunjukkan hasil pengujian karakteristik tegangan pengasutan Y/ Δ transisi tertutup.



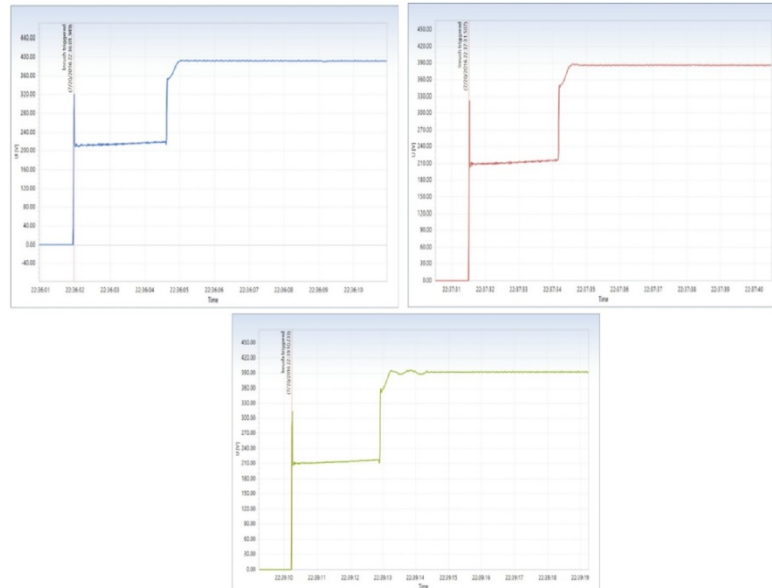
Gambar 5. Karakteristik arus kondisi pengasutan Y/ Δ transisi terbuka



Gambar 6. Karakteristik arus kondisi pengasutan Y/ Δ transisi tertutup



Gambar 7. Karakteristik tegangan kondisi pengasutan Y/ Δ transisi terbuka



Gambar 8. Karakteristik tegangan kondisi pengasutan Y/ Δ transisi tertutup

Dari hasil pengujian karakteristik arus pada pengasutan Y/ Δ transisi terbuka yang ditunjukkan Gambar 5 terlihat lonjakan arus mula motor lebih tinggi jika dibandingkan dengan hasil pengujian karakteristik arus masing-masing fasa pada pengasutan Y/ Δ transisi tertutup hal ini disebabkan dengan adanya tambahan komponen resistor yang ditunjukkan Gambar 6.

Demikian juga hasil pengujian untuk karakteristik tegangan pada pengasutan Y/ Δ transisi terbuka terjadi drop tegangan yang ditunjukkan Gambar 7 jika dibandingkan dengan hasil uji karakteristik tegangan pada pengasutan Y/ Δ transisi tertutup yang ditunjukkan Gambar 8.

PEMBAHASAN

Dari hasil pengujian diperoleh bahwa tegangan antar fasa memperoleh nilai mendekati nilai tegangan nominal motor yaitu tegangan rata-rata sebesar 389,3 volt jika dibandingkan dengan pengasutan Y/ Δ transisi terbuka tegangan rata-rata sebesar 364 volt sehingga menurut teori terjadi drop tegangan. Ditinjau dari arus dengan menggunakan pengasutan Y/ Δ tertutup memperoleh nilai arus rata-rata sebesar 17 A dengan waktu perpindahan relatif singkat yaitu 0,25 detik. Pengasutan Y/ Δ transisi tertutup akan lebih cocok jika digunakan untuk aplikasi motor listrik yang berdaya besar hal ini dikarenakan memiliki arus mula yang sangat tinggi hal ini bisa mengganggu jaringan listrik.

SIMPULAN

Berdasarkan hasil pengujian dari simulator sistem pengasutan Y/ Δ transisi tertutup lebih baik jika dibandingkan dengan sistem pengasutan Y/ Δ transisi terbuka dari faktor tegangan dan arusnya. Dengan sistem pengasutan Y/ Δ drop tegangan yang diperoleh sebesar 1,87 volt atau setara dengan 0,47 % masih di bawah standar Persyaratan Umum Instalasi Listrik (PUIL 2011). Saran untuk pengembangan penelitian selanjutnya pemilihan bahan resistor merupakan faktor utama khususnya untuk memperhatikan karakteristik suhu pada komponen resistor tersebut.

DAFTAR RUJUKAN

- Badruzzaman, Y. (2012, April). Pengasutan Konvensional Motor Induksi Tiga Fasa Rotor Sangkar Tupai. *JTET*, 1(1), 41 – 47.
- Pawawoi, A. (2009, November). Analisis Kedip Tegangan (Voltage Sags) Akibat Pengasutan Motor Induksi Dengan Berbagai Metode Pengasutan Studi Kasus Di PT. ABAISIAT RAYA. *Teknika*, 1(32), 49-56.
- Rasul, R. A., Irawan, D., & Astutik, R. P. (2021, January). Analisa Pengasutan Motor 4,16 KV Sebagai Pengisi Boiler Di PLTU Gresik. *Jurnal Indonesia Sosial Teknologi*, 2(1), 128-136.
- Said, A., & Bastiar, Y. (2015, Mei). Pengasutan Motor Induksi Tiga Fasa Pada Pengembangan Instalasi Tenaga dan Instalasi Penerangan Di Bengkel Listrik. *POLITEKNOLOGI No. 2 MEI*, 14(2).
- Tawarno, & Masyahar, G. (2018, Januari). Mereduksi Kedip Tegangan Akibat Pengasutan Motor Induksi. *JURNAL CAHAYA BAGASKARA*, 3(1), 28-31.
- Tohir, T. (2019). Rancang Bangun Kendali Motor 3 Fasa Berbasis PLC Dengan Metode Pemrograman Function Block Diagram. *Senter2019* (pp. 501-511). Bandung: UIN.
- Yandri, Yusuf, M. I., Khwee, K. H., & Hendro, A. (2016). Perbandingan Pemilihan Komponen Pengasutan Motor Induksi Tiga Fasa Antara Sistem Langsung ke Jala-jala (DOL Starting) Dengan Sistem Pengasutan Bintang Segitiga (Y-D Starting). *Jurnal Edukasi dan Penelitian Informatika (JEPIN)*, 2(2), 142-151.